

共立女子第二中学校

2020年度

入学試験問題（1回AM）

【 算 数 】

試験時間 50 分

【 注 意 】

- 1 試験開始の合図があるまで、中を見てはいけません。
- 2 問題は全部で6ページです。試験中によごれや不足しているページに気づいた場合は、手をあげて監督かんとくの先生を呼んでください。
- 3 解答はすべて解答用紙にはっきりと記入し、解答用紙だけを提出してください。
- 4 円周率は3.14として計算しなさい。

1. 次の各問いに答えなさい。

(1) $2 \times 7 + 3 - (12 - 9 \div 3)$ を計算しなさい。

(2) $8.4 \div (1.6 \times 2.4 - 0.9 \times 2.4)$ を計算しなさい。

(3) $2\frac{2}{5} - \left(3\frac{2}{3} - 2\frac{1}{4}\right)$ を計算しなさい。

(4) □にあてはまる数を求めなさい。
 $13 - (\square \div 60 - 2) = 11$

(5) $\frac{2}{3}$ 時間は 何秒 ですか。

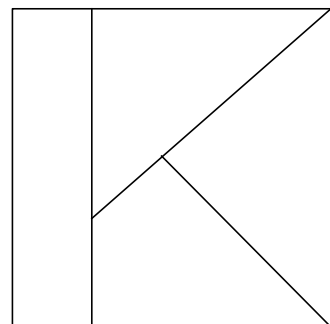
(6) 2% の食塩水 600 g とある濃度の食塩水 800 g を混ぜると、5% の食塩水になりました。加えた食塩水の濃度は何% ですか。

(7) 2020年2月1日は土曜日です。この年の4月5日は何曜日ですか。ただし、2020年の2月は29日までであることがわかっています。

(8) 生徒の部屋割りを考えました。1部屋3人ずつにしたところ、全部屋を使用しても14人が余りました。そこで、1部屋4人ずつにしたところ、3人の部屋を3部屋つくと、全部屋使用できました。生徒の人数は何人ですか。

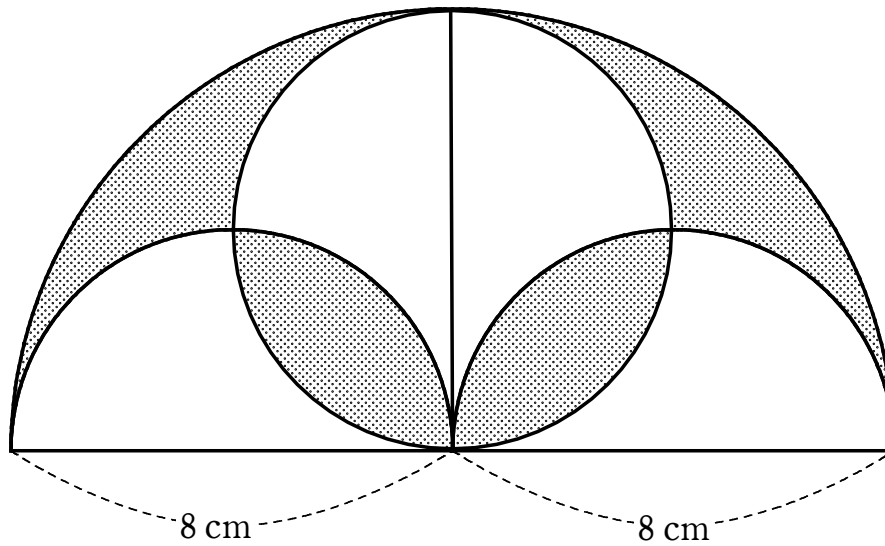
(9) ある商品に原価の3割の利益があるように定価をつけ884円で売りました。この商品の原価はいくらですか。

(10) 赤、青、黄の3色すべてを使ってとなり合う部分が同じ色にならないように右図をぬり分けます。ぬり方は全部で何通りありますか。



2. 下の図は、半径 8 cm の半円の中に同じ大きさの半円が 4 つ入っている様子を描いたものです。このとき、次の各問いに答えなさい。

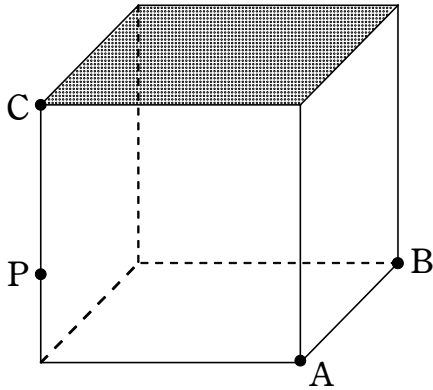
(円周率は 3.14 とします)



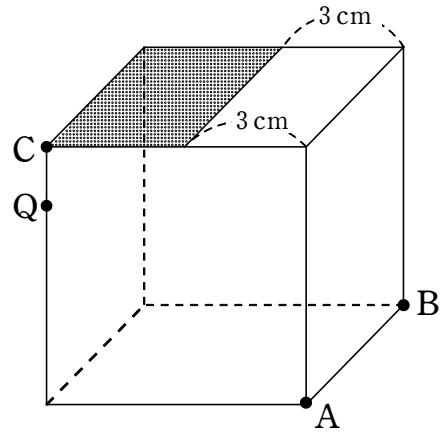
- (1) 色がついている 4 つの部分の周の長さの和を求めなさい。

- (2) 色がついている 4 つの部分の面積の和を求めなさい。

3. 下の図①は、いっぱいに入っている1辺の長さが6 cmの立方体の容器です。図②はこれに右半分だけふたをした容器です。このとき、次の各問いに答えなさい。



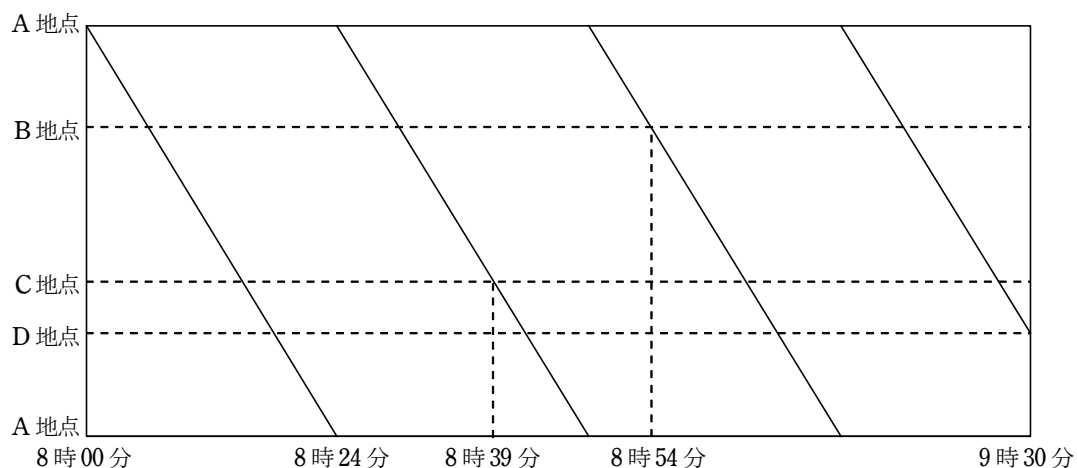
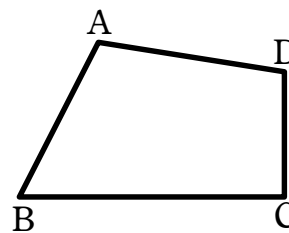
図①



図②

- (1) 図①の容器を辺 AB を水平な机につけたまま静かにかたむけて、 162 cm^3 の水をこぼしてからもとにもどしたところ、水面の高さは点 P のところになりました。 CP の長さを求めなさい。
- (2) 図②の容器を辺 AB を水平な机につけたまま静かに 45° かたむけて水をこぼしてからもとにもどしたところ、水面の高さは点 Q のところになりました。 CQ の長さを求めなさい。

4. 上から見ると右のような四角形の形をした道を、共子さんは A 地点から時計と反対回りにジョギングをしました。下のグラフは、その様子を表したものです。このとき、次の各問いに答えなさい。ただし、A 地点と B 地点は 600 m はなれているものとします。

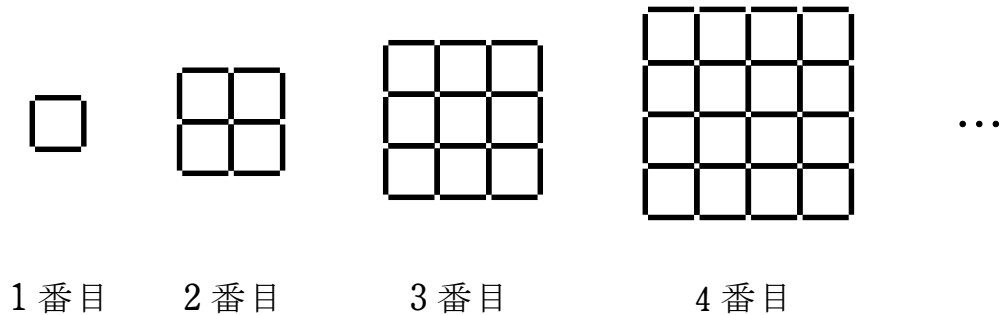


- (1) 共子さんの速さは分速何 m ですか。

- (2) C 地点と D 地点は何 m はなれていますか。

- (3) 立子さんは 8 時に A 地点を出発し、分速 50 m の速さで時計回りに 1 周しました。共子さんと立子さんが 2 回目にすれ違うのは何時何分ですか。

5. 下の図は、長さも太さも同じ木を使って、ある規則にしたがって正方形の形に並べた図です。このとき、次の各問いに答えなさい。



(1) 2番目の木は12本です。5番目の木は何本ですか。

(2) 木が112本であるのは何番目ですか。

(3) 1番目から4番目までに使っている木は80本です。したがって、木が79本あるときは、1番目から3番目まで作れます。木が800本あるとき、1番目から何番目まで作れますか。